

Empuñaduras esféricas giratorias con rosca interior

Descripción del artículo/Imágenes del producto



Descripción

Material:

Bola de duroplast PF 31.

Casquillo de acero o de acero inoxidable 1.4305.

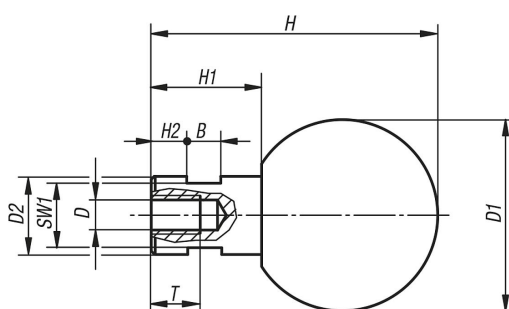
Versión:

Bola de color negro brillante.

Acero cromado en azul.

Acero inoxidable con acabado natural.

Planos



Nuestros productos

Referencia	Material del cuerpo de base	D	D1	D2	T	H	H1	H2	B	SW1
K0726.060	Acero	M6	25	10	12,5	37,5	15	5	5	8
K0726.080	Acero	M8	32	13	15	48,5	19	6	6	10
K0726.100	Acero	M10	40	16	19	61	24	8	8	13
K0726.120	Acero	M12	50	20	21,5	78	31	12	10	17
K0726.1060	Acero inoxidable	M6	25	10	12,5	37,5	15	5	5	8
K0726.1080	Acero inoxidable	M8	32	13	15	48,5	19	6	6	10
K0726.1100	Acero inoxidable	M10	40	16	19	61	24	8	8	13
K0726.1120	Acero inoxidable	M12	50	20	21,5	78	31	12	10	17