

## Articulaciones angulares DIN 71802, forma C

### Descripción del artículo/Imágenes del producto



### Descripción

**Material:**

Acero.

**Versión:**

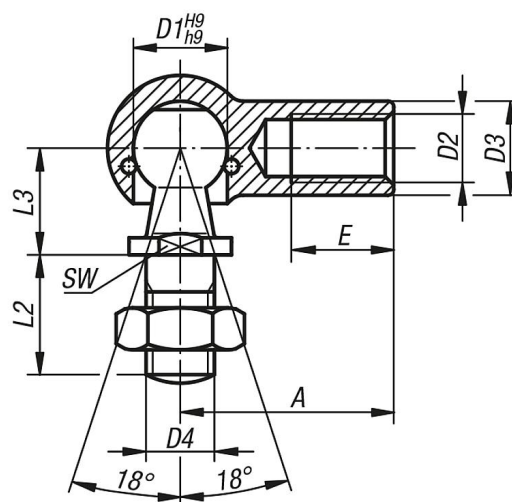
cincado y pasivado.

**Indicación:**

Con aro de fijación.

### Planos

Forma C  
Sin circlip



### Nuestros productos

Referencia	Forma	Versión	Material del cuerpo de base	Versión	D1	D2	D3	D4	A	L2	L3	E	SW
K0734.0805	C	Rosca cuadrada	Acero	-	8	M5	8	M5	22	10,2	9	10,2	7
K0734.1006	C	Rosca cuadrada	Acero	-	10	M6	10	M6	25	12,5	11	11,5	8
K0734.1308	C	Rosca cuadrada	Acero	-	13	M8	13	M8	30	16,5	13	14	11
K0734.1610	C	Rosca cuadrada	Acero	-	16	M10	16	M10	35	20	16	15,5	13
K0734.1612	C	Rosca cuadrada	Acero	-	16	M12	16	M12	35	20	16	15,5	13
K0734.1914	C	Rosca cuadrada	Acero	-	19	M14x1,5	22	M14x1,5	45	28	20	21,5	16
K0734.1916	C	Rosca cuadrada	Acero	-	19	M16	22	M16	45	28	20	21,5	16
K0734.080501	C	Rosca a la izquierda	Acero	-	8	M5	8	M5	22	10,2	9	10,2	7
K0734.100601	C	Rosca a la izquierda	Acero	-	10	M6	10	M6	25	12,5	11	11,5	8
K0734.130801	C	Rosca a la izquierda	Acero	-	13	M8	13	M8	30	16,5	13	14	11
K0734.161001	C	Rosca a la izquierda	Acero	-	16	M10	16	M10	35	20	16	15,5	13
K0734.161201	C	Rosca a la izquierda	Acero	-	16	M12	16	M12	35	20	16	15,5	13
K0734.191401	C	Rosca a la izquierda	Acero	-	19	M14x1,5	22	M14x1,5	45	28	20	21,5	16
K0734.191601	C	Rosca a la izquierda	Acero	-	19	M16	22	M16	45	28	20	21,5	16