

## Perno de bloqueo, forma C

### Descripción del artículo/Imágenes del producto

---

#### Descripción

**Material:**

Versión de acero:

Clavija de bloqueo no endurecida.

Casquillo roscado 1.0718.

Clavija de bloqueo 1.4305.

Versión de acero inoxidable:

Clavija de bloqueo no endurecida.

Casquillo roscado 1.4305.

Clavija de bloqueo 1.4305.

Botón de maniobra de termoplástico gris antracita.

**Versión:**

Versión de acero:

Clavija de bloqueo no endurecida:

Casquillo roscado cromado en azul.

Clavija de bloqueo con acabado natural.

Versión de acero inoxidable:

Clavija de bloqueo no endurecida:

Partes de acero con acabado natural.

**Indicación:**

Este artículo es una alternativa económica para los pernos de bloqueo existentes. Es adecuado para aplicaciones con escasa precisión.

Durante el montaje, hay que respetar el par de apriete máx. indicado.

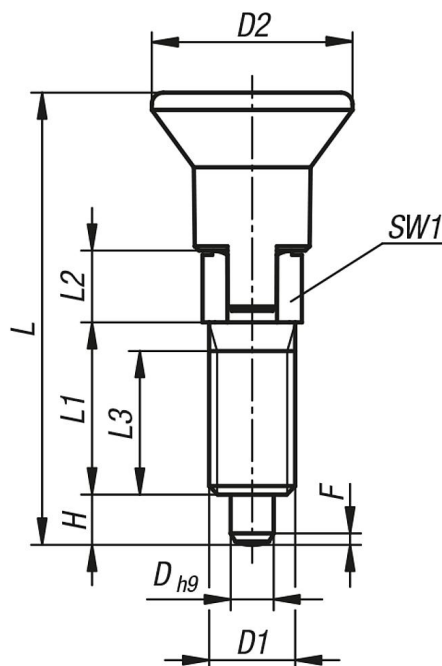
**A petición:**

Modelos especiales y roscas finas

## Perno de bloqueo, forma C

### Planos

Forma C  
sin ranura de bloqueo  
con contratuerca



### Nuestros productos

| Referencia     | Forma | Material del cuerpo de base | D | D1  | D2 | L    | L1 | L2 | L3 | H   | SW1 | F x 30° | Fuerza del muelle inicial F1 aprox. N | Fuerza del muelle final F2 aprox. N | Par de apriete máx. Nm |
|----------------|-------|-----------------------------|---|-----|----|------|----|----|----|-----|-----|---------|---------------------------------------|-------------------------------------|------------------------|
| K0747.03903060 | C     | Acero                       | 3 | M6  | 14 | 31,5 | 12 | 5  | 10 | 3,5 | 6   | 0,8     | 4                                     | 10                                  | 2                      |
| K0747.03004060 | C     | Acero                       | 4 | M6  | 14 | 36   | 15 | 6  | 13 | 4   | 6   | 1       | 6                                     | 12                                  | 2                      |
| K0747.03105080 | C     | Acero                       | 5 | M8  | 14 | 40   | 17 | 7  | 15 | 5   | 8   | 1,3     | 6                                     | 12                                  | 7                      |
| K0747.03206100 | C     | Acero                       | 6 | M10 | 18 | 47,5 | 20 | 8  | 17 | 6   | 10  | 1,8     | 8                                     | 15                                  | 15                     |
| K0747.03308120 | C     | Acero                       | 8 | M12 | 25 | 61,7 | 26 | 10 | 23 | 8   | 12  | 2,3     | 8                                     | 19                                  | 20                     |
| K0747.13903060 | C     | Acero inoxidable            | 3 | M6  | 14 | 31,5 | 12 | 5  | 10 | 3,5 | 6   | 0,8     | 4                                     | 10                                  | 2                      |
| K0747.13004060 | C     | Acero inoxidable            | 4 | M6  | 14 | 36   | 15 | 6  | 13 | 4   | 6   | 1       | 6                                     | 12                                  | 2                      |
| K0747.13105080 | C     | Acero inoxidable            | 5 | M8  | 14 | 40   | 17 | 7  | 15 | 5   | 8   | 1,3     | 6                                     | 12                                  | 7                      |
| K0747.13206100 | C     | Acero inoxidable            | 6 | M10 | 18 | 47,5 | 20 | 8  | 17 | 6   | 10  | 1,8     | 8                                     | 15                                  | 15                     |
| K0747.13308120 | C     | Acero inoxidable            | 8 | M12 | 25 | 61,7 | 26 | 10 | 23 | 8   | 12  | 2,3     | 8                                     | 19                                  | 20                     |