

Base de montaje UNI lock de 5 ejes para sujeción universal, forma A tamaño de sistema 80 mm

Descripción del artículo/Imágenes del producto



Descripción

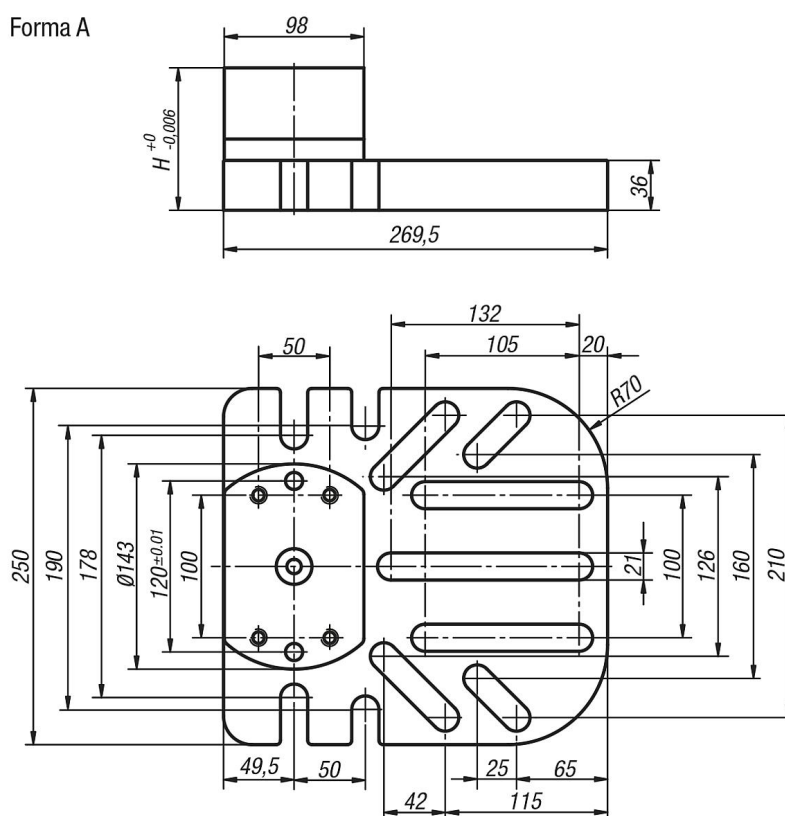
Material:

Acero de cementación.

Indicación:

La base de montaje UNI lock de 5 ejes para la sujeción universal se puede adaptar directamente a mesas de máquinas con sistema de retícula perforada o en la versión de ranuras en T, así como a paletas de retícula. Gracias a su estructura estable, estas bases son ideales como elemento básico para piezas de trabajo grandes y pesadas. La disposición de las ranuras de fijación permite la adaptación flexible a la pieza de trabajo.

Planos



Nuestros productos