

Empuñaduras en estrella similares a DIN 6336, partes de acero inoxidable

Descripción del artículo/Imágenes del producto



Descripción

Material:

Duroplast PF 31, negro.

Casquillo o perno roscado de acero inoxidable 1.4301.

Versión:

Con un brillo intenso.

A petición:

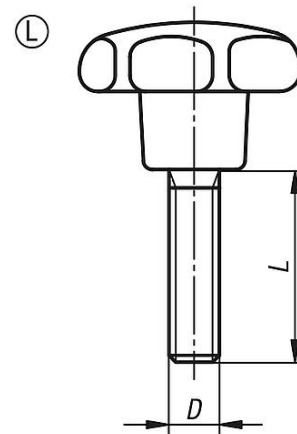
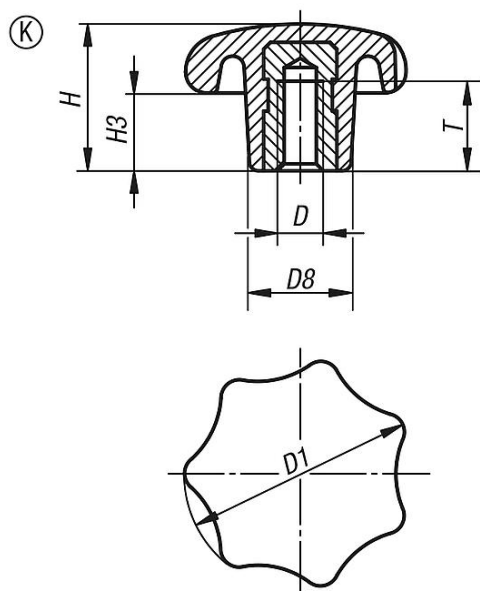
Otros colores.

Indicación sobre el dibujo:

Forma K: casquillo roscado

Forma L: rosca exterior

Planos



Nuestros productos

Empuñaduras en estrella similares a DIN 6336, partes de acero inoxidable, rosca interior con cubierta, forma K

Referencia	Forma	Material del componente	D	D1	D8	H	H3	L	T
K1016.23206	K	Acero inoxidable	M6	32	14	20	10	-	12
K1016.24008	K	Acero inoxidable	M8	40	18	25	13	-	14
K1016.25010	K	Acero inoxidable	M10	50	22	32	17	-	18
K1016.26312	K	Acero inoxidable	M12	63	26	40	21	-	22
K1016.43206X15	L	Acero inoxidable	M6	32	14	20	10	15	-
K1016.43206X20	L	Acero inoxidable	M6	32	14	20	10	20	-
K1016.43206X25	L	Acero inoxidable	M6	32	14	20	10	25	-
K1016.43206X30	L	Acero inoxidable	M6	32	14	20	10	30	-
K1016.44008X20	L	Acero inoxidable	M8	40	18	25	13	20	-
K1016.44008X25	L	Acero inoxidable	M8	40	18	25	13	25	-
K1016.44008X30	L	Acero inoxidable	M8	40	18	25	13	30	-
K1016.44008X40	L	Acero inoxidable	M8	40	18	25	13	40	-