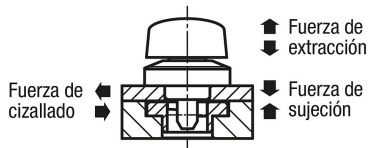


Pestillos de tensión de torsión de acero inoxidable botón giratorio de plástico o acero inoxidable

Descripción del artículo/Imágenes del producto



Descripción

Material:

Carcasa de acero inoxidable.
 Perno de acero o acero inoxidable.
 Pasador de acero inoxidable.
 Botón giratorio de acero inoxidable o termoplástico PA (poliamida).

Versión:

Carcasa con acabado natural.
 Perno niquelado o de acabado natural.
 Pasador con acabado natural.
 Botón giratorio de PA reforzado con fibra de vidrio, negro.
 Botón giratorio de acero inoxidable, acabado natural.

Indicación:

El volumen de suministro incluye tornillos de fijación M2 o M3.
 Opción de montaje de forma A para grosores de placa de 6 o 12 mm.
 Opción de montaje de forma B para grosores de placa de 12 a 20 mm.

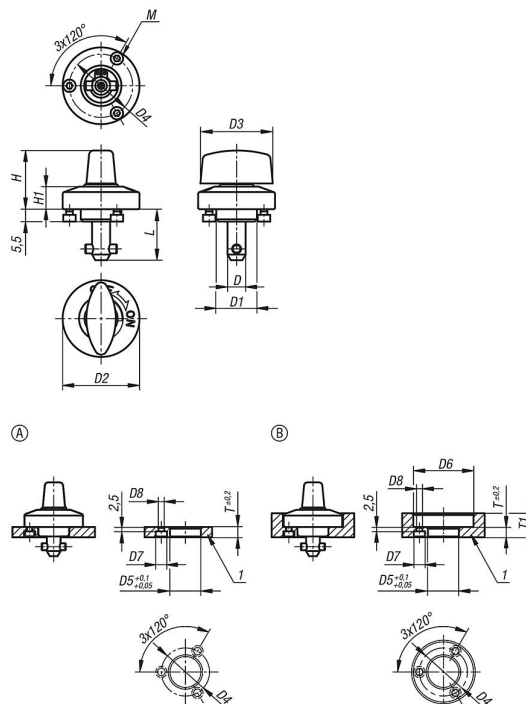
Accesorios:

Placa de sujeción K1062

Indicación sobre el dibujo:

1) Placa

Planos



Pestillos de tensión de torsión de acero inoxidable botón giratorio de plástico o acero inoxidable

Nuestros productos

Pestillos de tensión de torsión de acero inoxidable, botón giratorio de plástico o acero inoxidable

Referencia	Material del componente	Versión 2	D	L	D1	D2	D3	D4	H	H1	M	D5	D6	D7	D8	T	T1	Fuerza de sujeción N	Fuerza de cizallado kN	Fuerza de extracción F kN	Resistente a la temperatura
K1061.516	plástico	perno de acero	5	15,5	14	25	20	21	19	6,5	M2x3	14	26	4,4	2,4	6	6-10	60	1,8	1,2	≤130 °C
K1061.817	plástico	perno de acero	8	17	18	34	32	28	26	10	M3x4	18	35	6,5	3,4	6	6-14	90	3,2	2,6	≤130 °C
K1061.823	plástico	perno de acero	8	23	18	34	32	28	26	10	M3x4	18	35	6,5	3,4	12	12-20	90	3,2	2,6	≤130 °C
K1061.5161	acero inoxidable	perno de acero	5	15,5	14	25	20	21	19	6,5	M2x3	14	26	4,4	2,4	6	6-10	60	1,8	1,2	≤200 °C
K1061.8171	acero inoxidable	perno de acero	8	17	18	34	32	28	25,5	10	M3x4	18	35	6,5	3,4	6	6-14	90	3,2	2,6	≤200 °C
K1061.8231	acero inoxidable	perno de acero	8	23	18	34	32	28	25,5	10	M3x4	18	35	6,5	3,4	12	12-20	90	3,2	2,6	≤200 °C
K1061.15161	acero inoxidable	perno de acero inoxidable	5	15,5	14	25	20	21	19	6,5	M2x3	14	26	4,4	2,4	6	6-10	60	1,8	1,2	≤200 °C
K1061.18171	acero inoxidable	perno de acero inoxidable	8	17	18	34	32	28	25,5	10	M3x4	18	35	6,5	3,4	6	6-14	90	3,2	2,6	≤200 °C
K1061.18231	acero inoxidable	perno de acero inoxidable	8	23	18	34	32	28	25,5	10	M3x4	18	35	6,5	3,4	12	12-20	90	3,2	2,6	≤200 °C