

Juego de fijación con bola de sujeción para estabilizador de pieza de trabajo

Descripción del artículo/Imágenes del producto



Descripción

Material:

Acero.

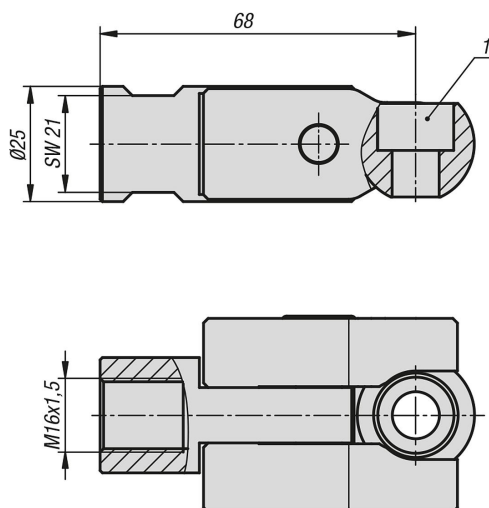
Indicación:

Este juego de fijación sirve para el acople a la pieza de trabajo. Se suministra con bola de sujeción y bola esférica.

Indicación sobre el dibujo:

1) Perforación de pasada para tornillo de cabeza cilíndrica DIN 912, M10

Planos



Nuestros productos

Juego de fijación con bola de sujeción para estabilizador de pieza de trabajo

Referencia	Dimensiones
K1191.2525	ver plano