

Bisagras de acero inoxidable

Descripción del artículo/Imágenes del producto



Descripción

Material:

Bisagra de acero inoxidable 1.4401.

Eje de acero inoxidable 1.4104.

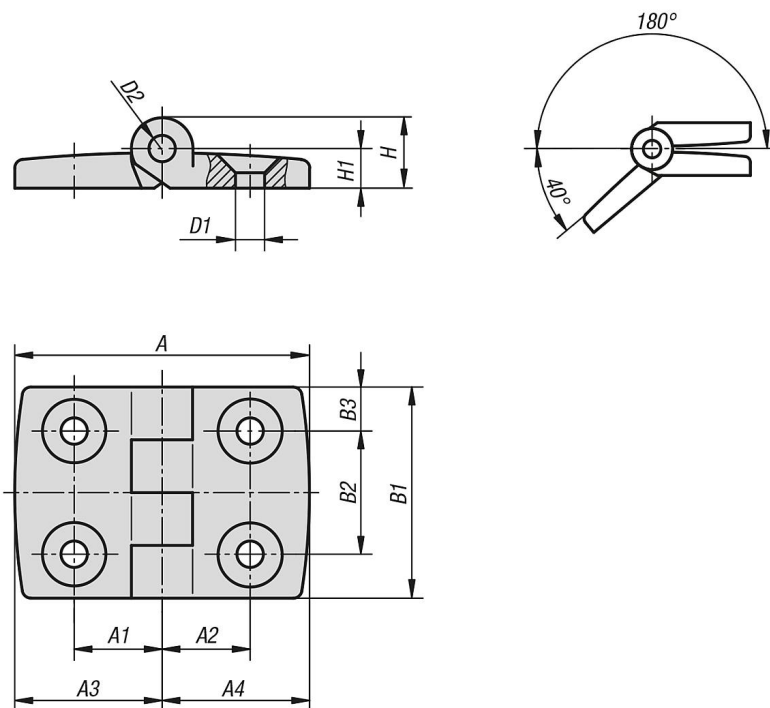
Versión:

Con un brillo intenso.

Indicación:

Bisagra para elementos superficiales y perfiles de aluminio, no desenganchable. Eje cerrado lateralmente. Tornillos al ras para minimizar el depósito de suciedad.

Planos



Nuestros productos

Bisagras de acero inoxidable

Referencia	A	A1	A2	A3	A4	B1	B2	B3	D1	D2	H	H1	Capacidad de carga N
K1343.04191212	38	11,5	11,5	19	19	30	14	8	4,5	3	9,5	5,5	1000