

Empuñaduras de tubo Bighand

Descripción del artículo/Imágenes del producto



Códigos de color

Gris antracita
RAL 7021Naranja puro
RAL 2004Amarillo colza
RAL 1021Rojo tráfico
RAL 3020Verde señal
RAL 6032Azul tráfico
RAL 5017

Descripción

Descripción del producto:

La empuñadura de tubo Bighand recién diseñada permite una sujeción segura y cómoda gracias a su forma de empuñadura ovalada ergonómica y a los tamaños de tubo seleccionados. Impresiona por su diseño perdurable y elegante y se adapta de manera óptima al entorno mediante el diseño de color variable.

Material:

Tubo ovalado de aluminio.

Piezas finales de poliamida termoplástica.

Caperuzas protectoras de poliamida termoplástica.

Casquillos receptores de acero inoxidable.

Versión:

Tubo ovalado en gris antracita con recubrimiento de polvo (brillante), anodizado negro (mate) y anodizado natural (mate).

Piezas finales gris antracita RAL 7021.

Caperuzas protectoras en gris antracita RAL 7021, naranja puro RAL 2004, amarillo colza RAL 1021, rojo tráfico RAL 3020, verde señal RAL 6032 y azul tráfico RAL 5017.

Indicación:

El material de fijación no está incluido en el volumen de suministro.

Para una retención segura y duradera se recomienda el tornillo de cabeza cilíndrica con hexágono interior y seguro roscado LONG-LOK.

Rango de temperatura:

Temperatura de uso continuo máx. 100 °C.

Temperatura de uso a corto plazo máx. 180 °C.

Montaje:

La forma de construcción de los extremos está realizada de manera que sea posible la fijación de la empuñadura de tubo desde la parte de manejo o desde la parte trasera. Para ellos están previstos tornillos de cabeza cilíndrica DIN con hexágono interior o tornillos hexagonales en el tamaño de la rosca M8. Después del montaje se pueden presionar las caperuzas protectoras con la mano. En las caperuzas protectoras hay ranuras en ambos lados para permitir un desmontaje sin destrucción con un destornillador.

A petición:

Distancia del eje "A" en longitudes especiales escalonadas.

Accesorios:

K0869 tornillos de cabeza cilíndrica con hexágono interior, DIN 912 / DIN EN ISO 4762 seguro roscado LONG-LOK

K0869 tornillos de cabeza cilíndrica con hexágono interior, DIN 912 / DIN EN ISO 4762

K0871 tornillos hexagonales DIN 933 / DIN EN ISO 4017

K1145 tuercas hexagonales DIN 934 / DIN EN ISO 4032 / DIN EN 24032

K0868 arandelas DIN 125 / DIN EN ISO 7089 forma A

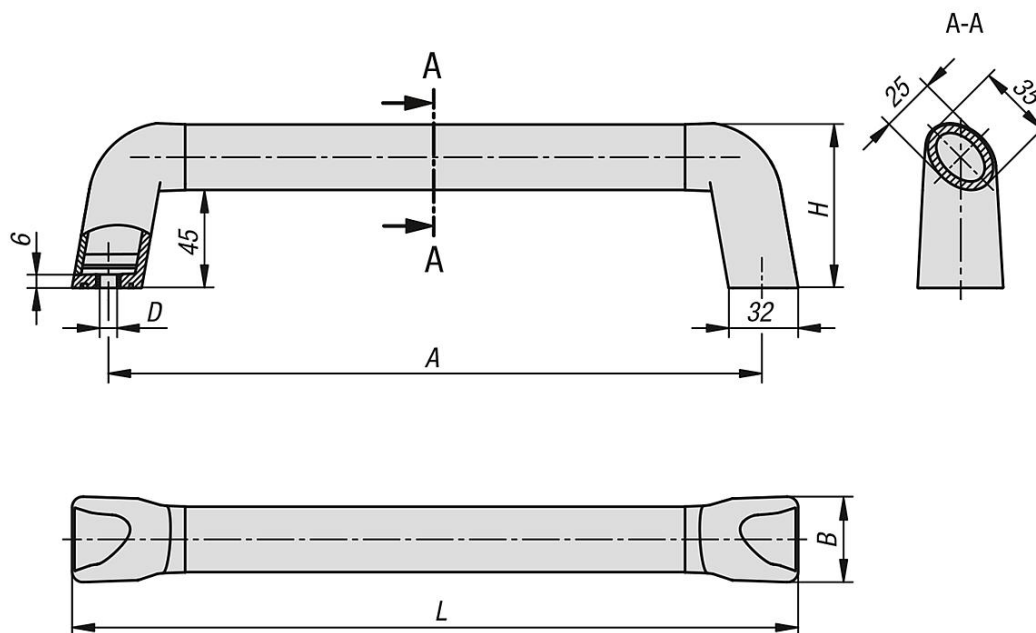
Empuñaduras de tubo Bighand

Descripción del artículo/Imágenes del producto



Empuñaduras de tubo Bighand

Planos



Nuestros productos

Empuñaduras de tubo Bighand

Referencia	Color tubo ovalado	Superficie cuerpo de base	Color cubierta	A	B	D	H	L	Capacidad de carga N
K1445.1801	gris antracita	recubierto en polvo	gris antracita RAL 7021	180	39,2	8	75,5	213,4	1000
K1445.2001	gris antracita	recubierto en polvo	gris antracita RAL 7021	200	39,2	8	75,5	233,4	1000
K1445.2501	gris antracita	recubierto en polvo	gris antracita RAL 7021	250	39,2	8	75,5	283,4	1000
K1445.3001	gris antracita	recubierto en polvo	gris antracita RAL 7021	300	39,2	8	75,5	333,4	1000
K1445.3501	gris antracita	recubierto en polvo	gris antracita RAL 7021	350	39,2	8	75,5	383,4	1000
K1445.4001	gris antracita	recubierto en polvo	gris antracita RAL 7021	400	39,2	8	75,5	433,4	1000
K1445.5001	gris antracita	recubierto en polvo	gris antracita RAL 7021	500	39,2	8	75,5	533,4	1000
K1445.6001	gris antracita	recubierto en polvo	gris antracita RAL 7021	600	39,2	8	75,5	633,4	1000
K1445.1802	gris antracita	recubierto en polvo	naranja RAL 2004	180	39,2	8	75,5	213,4	1000
K1445.2002	gris antracita	recubierto en polvo	naranja RAL 2004	200	39,2	8	75,5	233,4	1000
K1445.2502	gris antracita	recubierto en polvo	naranja RAL 2004	250	39,2	8	75,5	283,4	1000
K1445.3002	gris antracita	recubierto en polvo	naranja RAL 2004	300	39,2	8	75,5	333,4	1000
K1445.3502	gris antracita	recubierto en polvo	naranja RAL 2004	350	39,2	8	75,5	383,4	1000
K1445.4002	gris antracita	recubierto en polvo	naranja RAL 2004	400	39,2	8	75,5	433,4	1000
K1445.5002	gris antracita	recubierto en polvo	naranja RAL 2004	500	39,2	8	75,5	533,4	1000
K1445.6002	gris antracita	recubierto en polvo	naranja RAL 2004	600	39,2	8	75,5	633,4	1000
K1445.18016	gris antracita	recubierto en polvo	amarillo colza RAL 1021	180	39,2	8	75,5	213,4	1000
K1445.20016	gris antracita	recubierto en polvo	amarillo colza RAL 1021	200	39,2	8	75,5	233,4	1000
K1445.25016	gris antracita	recubierto en polvo	amarillo colza RAL 1021	250	39,2	8	75,5	283,4	1000
K1445.30016	gris antracita	recubierto en polvo	amarillo colza RAL 1021	300	39,2	8	75,5	333,4	1000
K1445.35016	gris antracita	recubierto en polvo	amarillo colza RAL 1021	350	39,2	8	75,5	383,4	1000
K1445.40016	gris antracita	recubierto en polvo	amarillo colza RAL 1021	400	39,2	8	75,5	433,4	1000
K1445.50016	gris antracita	recubierto en polvo	amarillo colza RAL 1021	500	39,2	8	75,5	533,4	1000
K1445.60016	gris antracita	recubierto en polvo	amarillo colza RAL 1021	600	39,2	8	75,5	633,4	1000
K1445.18084	gris antracita	recubierto en polvo	rojo tráfico RAL 3020	180	39,2	8	75,5	213,4	1000
K1445.20084	gris antracita	recubierto en polvo	rojo tráfico RAL 3020	200	39,2	8	75,5	233,4	1000
K1445.25084	gris antracita	recubierto en polvo	rojo tráfico RAL 3020	250	39,2	8	75,5	283,4	1000
K1445.30084	gris antracita	recubierto en polvo	rojo tráfico RAL 3020	300	39,2	8	75,5	333,4	1000
K1445.35084	gris antracita	recubierto en polvo	rojo tráfico RAL 3020	350	39,2	8	75,5	383,4	1000
K1445.40084	gris antracita	recubierto en polvo	rojo tráfico RAL 3020	400	39,2	8	75,5	433,4	1000
K1445.50084	gris antracita	recubierto en polvo	rojo tráfico RAL 3020	500	39,2	8	75,5	533,4	1000

Empuñaduras de tubo Bighand

Nuestros productos

Referencia	Color tubo ovalado	Superficie cuerpo de base	Color cubierta	A	B	D	H	L	Capacidad de carga N
K1445.60084	gris antracita	recubierto en polvo	rojo tráfico RAL 3020	600	39,2	8	75,5	633,4	1000
K1445.18086	gris antracita	recubierto en polvo	verde señal RAL6032	180	39,2	8	75,5	213,4	1000
K1445.20086	gris antracita	recubierto en polvo	verde señal RAL6032	200	39,2	8	75,5	233,4	1000
K1445.25086	gris antracita	recubierto en polvo	verde señal RAL6032	250	39,2	8	75,5	283,4	1000
K1445.30086	gris antracita	recubierto en polvo	verde señal RAL6032	300	39,2	8	75,5	333,4	1000
K1445.35086	gris antracita	recubierto en polvo	verde señal RAL6032	350	39,2	8	75,5	383,4	1000
K1445.40086	gris antracita	recubierto en polvo	verde señal RAL6032	400	39,2	8	75,5	433,4	1000
K1445.50086	gris antracita	recubierto en polvo	verde señal RAL6032	500	39,2	8	75,5	533,4	1000
K1445.60086	gris antracita	recubierto en polvo	verde señal RAL6032	600	39,2	8	75,5	633,4	1000
K1445.18087	gris antracita	recubierto en polvo	azul RAL5017	180	39,2	8	75,5	213,4	1000
K1445.20087	gris antracita	recubierto en polvo	azul RAL5017	200	39,2	8	75,5	233,4	1000
K1445.25087	gris antracita	recubierto en polvo	azul RAL5017	250	39,2	8	75,5	283,4	1000
K1445.30087	gris antracita	recubierto en polvo	azul RAL5017	300	39,2	8	75,5	333,4	1000
K1445.35087	gris antracita	recubierto en polvo	azul RAL5017	350	39,2	8	75,5	383,4	1000
K1445.40087	gris antracita	recubierto en polvo	azul RAL5017	400	39,2	8	75,5	433,4	1000
K1445.50087	gris antracita	recubierto en polvo	azul RAL5017	500	39,2	8	75,5	533,4	1000
K1445.60087	gris antracita	recubierto en polvo	azul RAL5017	600	39,2	8	75,5	633,4	1000
K1445.180011	negro	anodizado	gris antracita RAL 7021	180	39,2	8	75,5	213,4	1000
K1445.200011	negro	anodizado	gris antracita RAL 7021	200	39,2	8	75,5	233,4	1000
K1445.250011	negro	anodizado	gris antracita RAL 7021	250	39,2	8	75,5	283,4	1000
K1445.300011	negro	anodizado	gris antracita RAL 7021	300	39,2	8	75,5	333,4	1000
K1445.350011	negro	anodizado	gris antracita RAL 7021	350	39,2	8	75,5	383,4	1000
K1445.400011	negro	anodizado	gris antracita RAL 7021	400	39,2	8	75,5	433,4	1000
K1445.500011	negro	anodizado	gris antracita RAL 7021	500	39,2	8	75,5	533,4	1000
K1445.600011	negro	anodizado	gris antracita RAL 7021	600	39,2	8	75,5	633,4	1000
K1445.180012	negro	anodizado	naranja RAL 2004	180	39,2	8	75,5	213,4	1000
K1445.200012	negro	anodizado	naranja RAL 2004	200	39,2	8	75,5	233,4	1000
K1445.250012	negro	anodizado	naranja RAL 2004	250	39,2	8	75,5	283,4	1000
K1445.300012	negro	anodizado	naranja RAL 2004	300	39,2	8	75,5	333,4	1000
K1445.350012	negro	anodizado	naranja RAL 2004	350	39,2	8	75,5	383,4	1000
K1445.400012	negro	anodizado	naranja RAL 2004	400	39,2	8	75,5	433,4	1000
K1445.500012	negro	anodizado	naranja RAL 2004	500	39,2	8	75,5	533,4	1000
K1445.600012	negro	anodizado	naranja RAL 2004	600	39,2	8	75,5	633,4	1000
K1445.1800116	negro	anodizado	amarillo colza RAL 1021	180	39,2	8	75,5	213,4	1000
K1445.2000116	negro	anodizado	amarillo colza RAL 1021	200	39,2	8	75,5	233,4	1000
K1445.2500116	negro	anodizado	amarillo colza RAL 1021	250	39,2	8	75,5	283,4	1000
K1445.3000116	negro	anodizado	amarillo colza RAL 1021	300	39,2	8	75,5	333,4	1000
K1445.3500116	negro	anodizado	amarillo colza RAL 1021	350	39,2	8	75,5	383,4	1000
K1445.4000116	negro	anodizado	amarillo colza RAL 1021	400	39,2	8	75,5	433,4	1000
K1445.5000116	negro	anodizado	amarillo colza RAL 1021	500	39,2	8	75,5	533,4	1000
K1445.6000116	negro	anodizado	amarillo colza RAL 1021	600	39,2	8	75,5	633,4	1000
K1445.1800184	negro	anodizado	rojo tráfico RAL 3020	180	39,2	8	75,5	213,4	1000
K1445.2000184	negro	anodizado	rojo tráfico RAL 3020	200	39,2	8	75,5	233,4	1000
K1445.2500184	negro	anodizado	rojo tráfico RAL 3020	250	39,2	8	75,5	283,4	1000
K1445.3000184	negro	anodizado	rojo tráfico RAL 3020	300	39,2	8	75,5	333,4	1000
K1445.3500184	negro	anodizado	rojo tráfico RAL 3020	350	39,2	8	75,5	383,4	1000
K1445.4000184	negro	anodizado	rojo tráfico RAL 3020	400	39,2	8	75,5	433,4	1000
K1445.5000184	negro	anodizado	rojo tráfico RAL 3020	500	39,2	8	75,5	533,4	1000
K1445.6000184	negro	anodizado	rojo tráfico RAL 3020	600	39,2	8	75,5	633,4	1000
K1445.1800186	negro	anodizado	verde señal RAL6032	180	39,2	8	75,5	213,4	1000
K1445.2000186	negro	anodizado	verde señal RAL6032	200	39,2	8	75,5	233,4	1000
K1445.2500186	negro	anodizado	verde señal RAL6032	250	39,2	8	75,5	283,4	1000
K1445.3000186	negro	anodizado	verde señal RAL6032	300	39,2	8	75,5	333,4	1000
K1445.3500186	negro	anodizado	verde señal RAL6032	350	39,2	8	75,5	383,4	1000
K1445.4000186	negro	anodizado	verde señal RAL6032	400	39,2	8	75,5	433,4	1000
K1445.5000186	negro	anodizado	verde señal RAL6032	500	39,2	8	75,5	533,4	1000
K1445.6000186	negro	anodizado	verde señal RAL6032	600	39,2	8	75,5	633,4	1000
K1445.1800187	negro	anodizado	azul RAL5017	180	39,2	8	75,5	213,4	1000
K1445.2000187	negro	anodizado	azul RAL5017	200	39,2	8	75,5	233,4	1000
K1445.2500187	negro	anodizado	azul RAL5017	250	39,2	8	75,5	283,4	1000
K1445.3000187	negro	anodizado	azul RAL5017	300	39,2	8	75,5	333,4	1000

Empuñaduras de tubo Bighand

Nuestros productos

Referencia	Color tubo ovalado	Superficie cuerpo de base	Color cubierta	A	B	D	H	L	Capacidad de carga N
K1445.3500187	negro	anodizado	azul RAL5017	350	39,2	8	75,5	383,4	1000
K1445.4000187	negro	anodizado	azul RAL5017	400	39,2	8	75,5	433,4	1000
K1445.5000187	negro	anodizado	azul RAL5017	500	39,2	8	75,5	533,4	1000
K1445.6000187	negro	anodizado	azul RAL5017	600	39,2	8	75,5	633,4	1000
K1445.180031	natural	anodizado	gris antracita RAL 7021	180	39,2	8	75,5	213,4	1000
K1445.200031	natural	anodizado	gris antracita RAL 7021	200	39,2	8	75,5	233,4	1000
K1445.250031	natural	anodizado	gris antracita RAL 7021	250	39,2	8	75,5	283,4	1000
K1445.300031	natural	anodizado	gris antracita RAL 7021	300	39,2	8	75,5	333,4	1000
K1445.350031	natural	anodizado	gris antracita RAL 7021	350	39,2	8	75,5	383,4	1000
K1445.400031	natural	anodizado	gris antracita RAL 7021	400	39,2	8	75,5	433,4	1000
K1445.500031	natural	anodizado	gris antracita RAL 7021	500	39,2	8	75,5	533,4	1000
K1445.600031	natural	anodizado	gris antracita RAL 7021	600	39,2	8	75,5	633,4	1000
K1445.180032	natural	anodizado	naranja RAL 2004	180	39,2	8	75,5	213,4	1000
K1445.200032	natural	anodizado	naranja RAL 2004	200	39,2	8	75,5	233,4	1000
K1445.250032	natural	anodizado	naranja RAL 2004	250	39,2	8	75,5	283,4	1000
K1445.300032	natural	anodizado	naranja RAL 2004	300	39,2	8	75,5	333,4	1000
K1445.350032	natural	anodizado	naranja RAL 2004	350	39,2	8	75,5	383,4	1000
K1445.400032	natural	anodizado	naranja RAL 2004	400	39,2	8	75,5	433,4	1000
K1445.500032	natural	anodizado	naranja RAL 2004	500	39,2	8	75,5	533,4	1000
K1445.600032	natural	anodizado	naranja RAL 2004	600	39,2	8	75,5	633,4	1000
K1445.1800316	natural	anodizado	amarillo colza RAL 1021	180	39,2	8	75,5	213,4	1000
K1445.2000316	natural	anodizado	amarillo colza RAL 1021	200	39,2	8	75,5	233,4	1000
K1445.2500316	natural	anodizado	amarillo colza RAL 1021	250	39,2	8	75,5	283,4	1000
K1445.3000316	natural	anodizado	amarillo colza RAL 1021	300	39,2	8	75,5	333,4	1000
K1445.3500316	natural	anodizado	amarillo colza RAL 1021	350	39,2	8	75,5	383,4	1000
K1445.4000316	natural	anodizado	amarillo colza RAL 1021	400	39,2	8	75,5	433,4	1000
K1445.5000316	natural	anodizado	amarillo colza RAL 1021	500	39,2	8	75,5	533,4	1000
K1445.6000316	natural	anodizado	amarillo colza RAL 1021	600	39,2	8	75,5	633,4	1000
K1445.1800384	natural	anodizado	rojo tráfico RAL 3020	180	39,2	8	75,5	213,4	1000
K1445.2000384	natural	anodizado	rojo tráfico RAL 3020	200	39,2	8	75,5	233,4	1000
K1445.2500384	natural	anodizado	rojo tráfico RAL 3020	250	39,2	8	75,5	283,4	1000
K1445.3000384	natural	anodizado	rojo tráfico RAL 3020	300	39,2	8	75,5	333,4	1000
K1445.3500384	natural	anodizado	rojo tráfico RAL 3020	350	39,2	8	75,5	383,4	1000
K1445.4000384	natural	anodizado	rojo tráfico RAL 3020	400	39,2	8	75,5	433,4	1000
K1445.5000384	natural	anodizado	rojo tráfico RAL 3020	500	39,2	8	75,5	533,4	1000
K1445.6000384	natural	anodizado	rojo tráfico RAL 3020	600	39,2	8	75,5	633,4	1000
K1445.1800386	natural	anodizado	verde señal RAL6032	180	39,2	8	75,5	213,4	1000
K1445.2000386	natural	anodizado	verde señal RAL6032	200	39,2	8	75,5	233,4	1000
K1445.2500386	natural	anodizado	verde señal RAL6032	250	39,2	8	75,5	283,4	1000
K1445.3000386	natural	anodizado	verde señal RAL6032	300	39,2	8	75,5	333,4	1000
K1445.3500386	natural	anodizado	verde señal RAL6032	350	39,2	8	75,5	383,4	1000
K1445.4000386	natural	anodizado	verde señal RAL6032	400	39,2	8	75,5	433,4	1000
K1445.5000386	natural	anodizado	verde señal RAL6032	500	39,2	8	75,5	533,4	1000
K1445.6000386	natural	anodizado	verde señal RAL6032	600	39,2	8	75,5	633,4	1000
K1445.1800387	natural	anodizado	azul RAL5017	180	39,2	8	75,5	213,4	1000
K1445.2000387	natural	anodizado	azul RAL5017	200	39,2	8	75,5	233,4	1000
K1445.2500387	natural	anodizado	azul RAL5017	250	39,2	8	75,5	283,4	1000
K1445.3000387	natural	anodizado	azul RAL5017	300	39,2	8	75,5	333,4	1000
K1445.3500387	natural	anodizado	azul RAL5017	350	39,2	8	75,5	383,4	1000
K1445.4000387	natural	anodizado	azul RAL5017	400	39,2	8	75,5	433,4	1000
K1445.5000387	natural	anodizado	azul RAL5017	500	39,2	8	75,5	533,4	1000
K1445.6000387	natural	anodizado	azul RAL5017	600	39,2	8	75,5	633,4	1000