

## Cierre de trampa con función de seguridad integrada

### Descripción del artículo/Imágenes del producto



### Descripción

#### Material:

Fundición de aluminio a presión.  
Capezuras de plástico.

#### Versión:

Con recubrimiento de polvo negro.  
Capezuras negras.  
Conector M12 de ocho polos; con salida arriba o abajo.  
Para puertas de apertura derecha o izquierda.  
Tensión del sistema de 24 V. Con certificación UL. Comprobación según BG. Clase de seguridad 4, PLe (EN ISO 13849-1).

#### Indicación:

Para un cierre fácil y seguro de puertas y compuertas. El montaje se lleva a cabo en el lateral sin necesidad de ajustes mecánicos con tornillos de cabeza cilíndrica o alomada M6. En estado cerrado, se debe asegurar contra el desmontaje. Con función de seguridad integrada. Aseguramiento de puertas de seguridad hasta clase 4 /PLe mediante mecanismos de seguridad con codificación por transponder integrada. Bloqueo adicional para protección frente a paradas no deseadas de la máquina. El cierre de trampa dispone de dos LED fácilmente visibles para indicar el estado y facilitar un rápido diagnóstico.

Los cierres de trampa bloqueables se suministran con 2 llaves. La llave se puede extraer en ambas posiciones (abierta y cerrada). El cierre es uniforme, es decir, todos los cerrojos se abren con la misma llave (llave Euro 5333).

#### Combinaciones de perfil posibles:

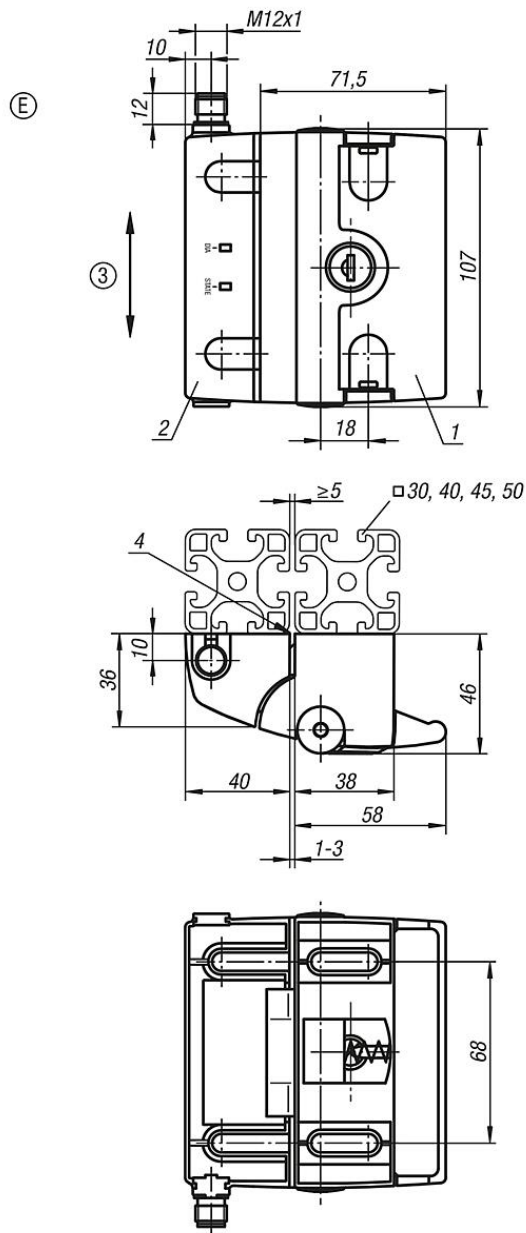
- 30/40 30/45 30/50
- 40/30 40/40 40/45 40/50
- 45/30 45/40 45/45 45/50
- 50/30 50/40 50/45 50/50

#### Indicación sobre el dibujo:

- 1) Módulo de agarre
- 2) Módulo de bloqueo
- 3) Desplazamiento vertical entre el módulo de bloqueo y de agarre:  $\pm 1$  mm máx.
- 4) Montar el módulo de bloqueo enrasado en el perfil

## Cierre de trampa con función de seguridad integrada

Planos



Nuestros productos