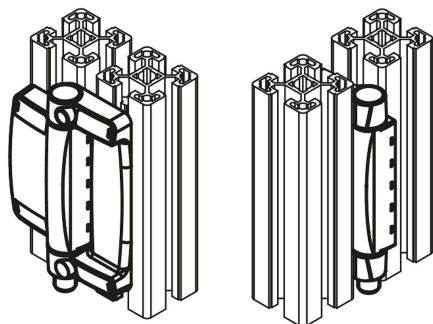


## Interruptores de seguridad de bisagra

### Descripción del artículo/Imágenes del producto



### Descripción

#### Material:

Carcasa de fundición inyectada de cinc.  
Cubierta de carcasa de plástico incombustible.  
Perno de charnela de fundición inyectada de cinc/acero C45.  
Contactos de aleación de plata y níquel 10.

#### Indicación:

Los interruptores de seguridad de bisagra sirven para controlar la posición de puertas de protección, tapas de protección y cubiertas de protección giratorias. El control del dispositivo protector se realiza directamente dentro de la bisagra. En los modelos con ajuste previo universal, el ángulo de conmutación puede ajustarse libremente a lo largo de todo el rango de servicio. Una ayuda de montaje facilita un ajuste rápido en puertas y marcos.

Las bisagras adicionales tienen el mismo aspecto y las mismas medidas que los interruptores de seguridad de bisagra.

Los valores de carga indicados constituyen valores orientativos no vinculantes que no tienen en cuenta factores de seguridad y se proporcionan excluyendo cualquier tipo de responsabilidad. Estos valores se indican solo a título informativo y no representan ninguna garantía sobre sus propiedades.

Los valores de carga se determinan con condiciones de laboratorio. Es competencia del usuario determinar individualmente si la bisagra es apta para la aplicación concreta.

Los valores determinados pueden resultar afectados por la amplia variedad de materiales en que van fijadas las bisagras, por los tipos de fijación, por las condiciones meteorológicas, así como por el desgaste.

#### Aplicación:

- Máquinas herramienta especiales
- Industria eléctrica
- Máquinas de embalaje
- Vallas, cercados/sistemas de perfiles
- Máquinas herramienta
- Tecnología de medición, procesos, ensayos y laboratorios

#### Montaje:

4 x tornillos cilíndricos M6 DIN 7984 o ISO 4762

Par de apriete 4,3 Nm

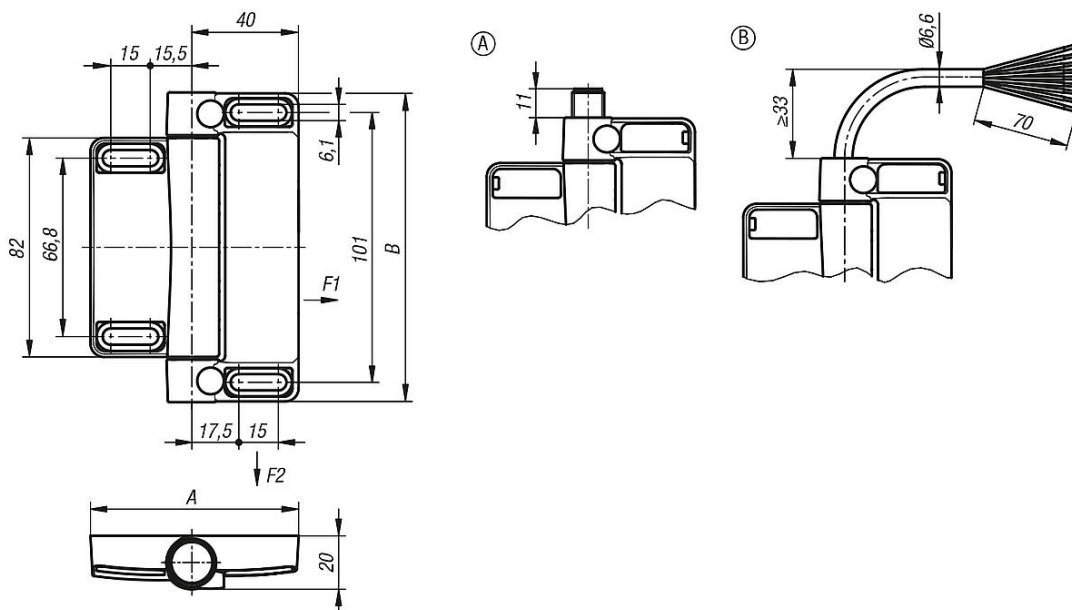
Para las observaciones generales de montaje, ver las Instrucciones de manejo incluidas en el suministro.

#### Ventajas:

- Indicado para proteger puertas oscilantes
- Esfuerzo de montaje mínimo sobre todo en perfiles de aluminio corrientes
- Integración óptima en la estructura de entorno
- Protección amplia contra manipulación
- Desgaste mecánico mínimo

## Interruptores de seguridad de bisagra

### Planos



### Nuestros productos

#### Interruptores de seguridad de bisagra

Referencia	Descripción	Forma	A	B	Ajuste previo	Contactos	Tipo de conexión	Posición de conexión	F1 N	F2 N
K1499.781161111	Interruptor De Seguridad De Bisagra	A	78	116	montaje externo	1C / 2A	conector macho	abajo	5000	5000
K1499.781161112	Interruptor De Seguridad De Bisagra	A	78	116	montaje externo	1C / 2A	conector macho	arriba	5000	5000
K1499.781162111	Interruptor De Seguridad De Bisagra	A	78	116	universal	1C / 2A	conector macho	abajo	5000	5000
K1499.781162112	Interruptor De Seguridad De Bisagra	A	78	116	universal	1C / 2A	conector macho	arriba	5000	5000
K1499.781161121	Interruptor De Seguridad De Bisagra	B	78	116	montaje externo	1C / 2A	cable	abajo	5000	5000
K1499.781161122	Interruptor De Seguridad De Bisagra	B	78	116	montaje externo	1C / 2A	cable	arriba	5000	5000
K1499.781162121	Interruptor De Seguridad De Bisagra	B	78	116	universal	1C / 2A	cable	abajo	5000	5000
K1499.781162122	Interruptor De Seguridad De Bisagra	B	78	116	universal	1C / 2A	cable	arriba	5000	5000
K1499.78116	Bisagra Adicional	-	78	116	-	-	-	-	5000	5000