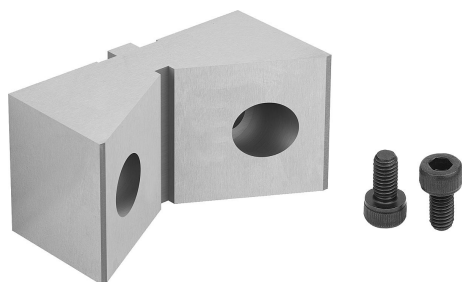


Mordazas superiores con prisma para mordaza de sujeción DS y ES

Descripción del artículo/Imágenes del producto



Descripción

Material:

Acero para herramientas.

Versión:

Endurecido y pulido (HRC 55).

Indicación:

Las mordazas superiores con prisma se utilizan para sujetar piezas de trabajo redondas. Mediante la ranura longitudinal de la parte trasera se pueden alinear con exactitud en las mordazas de sujeción ES y DS.

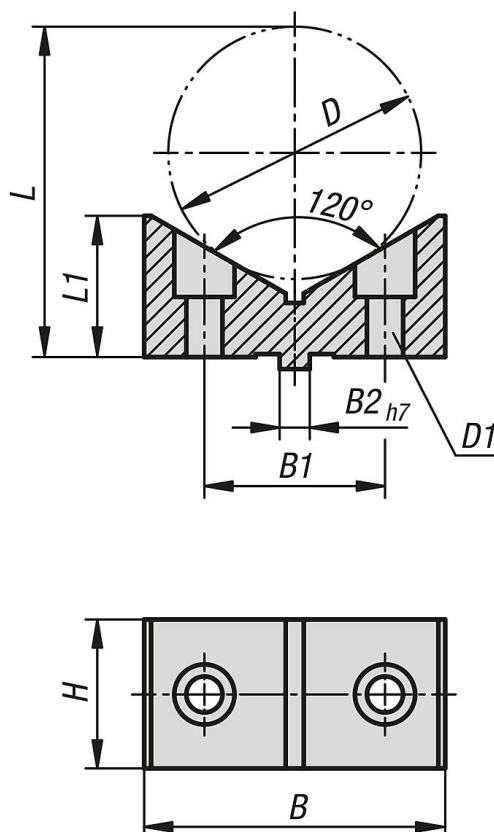
Aplicación:

Las mordazas superiores con prisma se atornillan a los topes fijos de ES y DS.

Ventajas:

Las piezas de trabajo redondas se pueden sujetar con precisión de repetición con las mordazas superiores con prisma.

Planos



Nuestros productos

Mordazas superiores con prisma para mordaza de sujeción DS y ES

Mordazas superiores con prisma para mordaza de sujeción DS y ES

Nuestros productos

Referencia	Adecuado para anchura del sistema	L	B	H	L1	B1	B2	D	Diámetro de sujeción máx.	D1 Para tornillo DIN 912
K1754.05070	50	54,98	50	25	23,5	30	5	42	70	M5